

Platin-Temperatursensor in Dünnschichttechnik

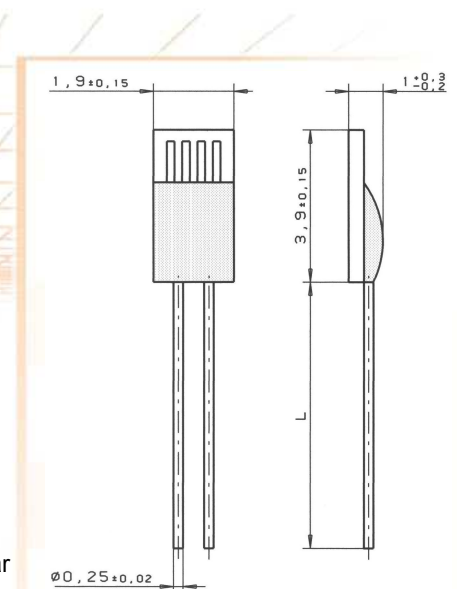
C 420

Die Platin-Temperatursensoren in Dünnschichttechnik aus der C-Serie verbinden die Idealkurven-Eigenschaften keramisch gewickelter Sensoren mit der Vibrationsbeständigkeit von glasgewickelten Sensoren und sind damit eine hervorragende Alternative zu gewickelten Temperatursensoren. Sie zeichnen sich durch Langzeitstabilität, hervorragende Temperaturwechselbeständigkeit und einen breiten Einsatztemperaturbereich aus. Die Abweichung von der DIN EN 60751 Kennlinie ist über den gesamten Einsatztemperaturbereich von -196°C bis +150°C minimal, es gibt keine Hystereseerscheinungen. Dank dieser Eigenschaften ist der C sehr gut geeignet für den Einsatz in Analysegeräten, Chemieanlagen, Kraftwerken sowie für Luft- und Raumfahrtapplikationen.

Nennwiderstand R0	Toleranz DIN EN 60751 1996-07	Toleranz DIN EN 60751 2009-05	Bestellnummer Plastikbox
1000 Ohm bei 0°C	Klasse B	F 0,3	32 207 502

Der Messpunkt ist auf 8mm vom Ende des Sensorkörpers definiert.

Spezifikation	DIN EN 60751	
Nennwiderstand	1000Ω bei 0°C	
Temperaturbereich	-196°C bis +150°C Gültigkeit der Klasse B: -196°C bis +150°C	
Temperaturkoeffizient	TK = 3850 ppm/K	
Anschlussdraht	AgPd- Draht	
Drahtlänge (L)	15mm ±1mm	
Langzeitstabilität	Max. R ₀ -Drift 0,03% nach 1000 h bei 150°C	
Erschütterungsfestigkeit	Mindestens 40g Beschleunigung bei 10 bis 2000 Hz, abhängig von der Montageart	
Stoßfestigkeit	Mindestens 100g Beschleunigung mit 8ms Halb-Sinus-Welle, abhängig von der Montageart	
Umgebungsbedingungen	Ungeschützt nur in trockener Umgebung einsetzbar	
Isolationswiderstand	> 100 MΩ bei 150°C	
Selbsterwärmung	0,3 K/mW bei 0°C	
Ansprechzeit	Bewegtes Wasser (v= 0,4m/s):	t _{0,5} = 0,08s t _{0,9} = 0,25s
	Luftstrom (v = 2 m/s):	t _{0,5} = 3,5s t _{0,9} = 15,0s
Messstrom	1000Ω: 0,1 to 0,3mA (Selbsterwärmung beachten)	
Hinweis	Andere Toleranzen, Widerstandswerte und Drahtlängen sind auf Anfrage lieferbar.	



Technische Änderungen behalten wir uns vor. Alle technischen Angaben sind Beschaffenheitsangaben und sichern keine Eigenschaften zu.

Heraeus Sensor Technology GmbH, Reinhard- Heraeus- Ring 23, 63801 Kleinostheim, Deutschland
 Telefon: +49 (0)6181/35-8098, FAX: +49 (0)6181/35-8101, E-Mail: info.HSND@heraeus.com, Web: www.heraeus-sensor-technology.de